

Banc Oscillant Dossier Erg.Long

ERG. HIGH BACK OSCILATORY BENCH



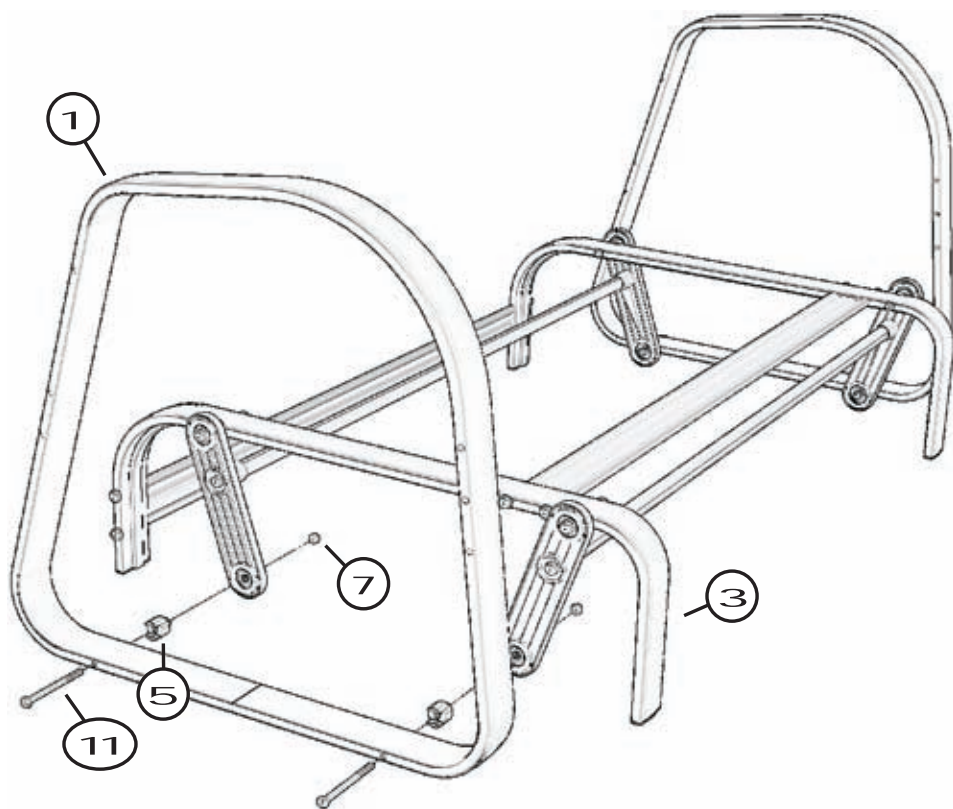
MODÈLE/MODEL

702L

REVISION  25-08-05

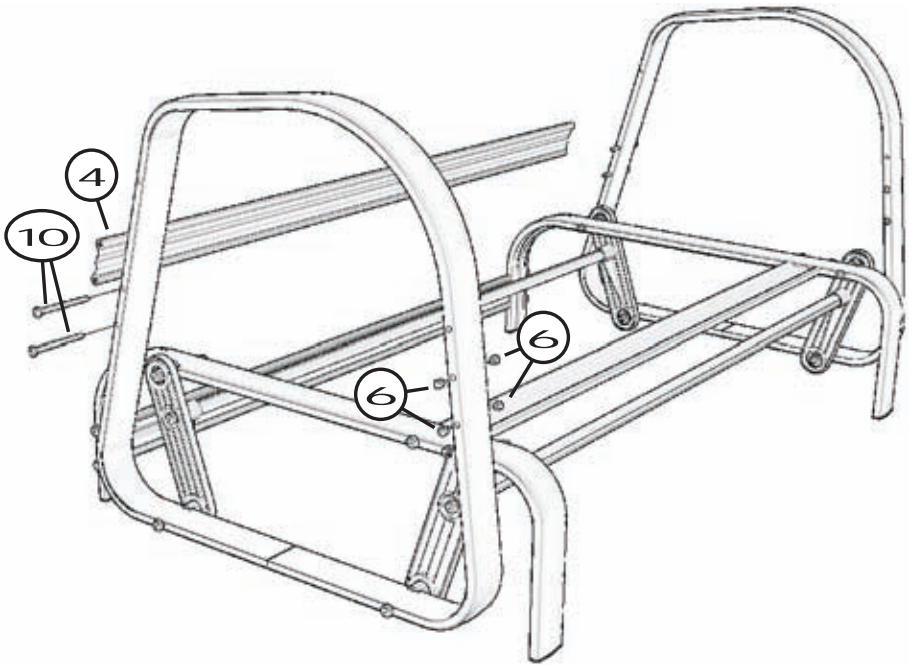
Étape-1

STEP-1



Étape-2

STEP-2



Étape-3

STEP-3



Français

ITEM	DESCRIPTION FRANÇAISE	QTY	PART NUMBER
* 1	BRAS FERMÉ	2	
2	DOSSIER ERG.LONG 2 PLACES	1	4211-□□□-□□
3	BASE OSCILLANTE ASS.	1	702-900-□□
4	BARREAU DOUBLE 43 1/4"	1	8390-010-□□
5	ESPACEUR RAINURE	4	701-001
6	5/16" BOUCHON OBTURATEUR DOME	8	BDM031-□□
7	1/4-20 ECROU DE BLOCAGE	8	EBZ025C
8	ESPACEUR 1/4"ID X 3/4"OD, 1/4" LONG	4	ESP025025-□□
9	ESPACEUR 1/4"ID X 3/4"OD, 1" LONG	4	ESP025100-□□
10	# 14 TYPE A x 3" VIS MECANIQUE	4	VMIO25A300-□□
11	1/4-20 x 3 1/4" VIS MECANIQUE	4	VMIO25C325-□□
12	1/4-20 x 4 1/2" VIS MECANIQUE	4	VMIO25C450-□□

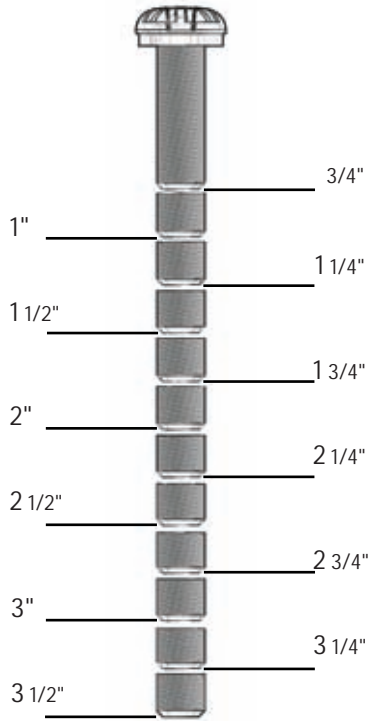
GUIDE DIMENSION DES VIS PAGE 5

English

ITEM	ENGLISH DESCRIPTION	QTY	PART NUMBER
* 1	CLOSED ARM	2	
2	ERG.HIGH BACK 2 SEATERS	1	4211- □ - □
3	OSCILLATORY BASE ASS.	1	702-900- □
4	DOUBLE RUNG 43 1/4"	1	8390-010- □
5	SLOTED SPACER	4	701-001
6	5/16" PLUG CAP	8	BDM031- □
7	LOCK NUT 1/4-20	8	EBZ025C
8	SPACER 1/4"ID X 3/4"OD, 1/4" LONG	4	ESP025025- □
9	SPACER 1/4"ID X 3/4"OD, 1" LONG	4	ESP025100- □
10	# 14 TYPE A x 3" MACHINE SCREW	4	VMIO25A300- □
11	1/4-20 x 3 1/4" MACHINE SCREW	4	VMIO25C325- □
12	1/4-20 x 4 1/2" MACHINE SCREW	4	VMIO25C450- □

SCREW DIMENSIONS GUIDE PAGE 5

GUIDE DIMENSION DES VIS



ITEM *1

RÉVÉLATION 6065-900



ÉLANTRA 7065-001



SANGRIA 7565-900



CLUB BOUTIQUE 8165-001



ÉVOLUTION 8665-900



Garantie / Warranty

GARANTIE LIMITÉE: **VÉRANDA JARDIN INC** remplacera et/ou réparera tout produit jugé défectueux suite à un vice de matériau et/ou de fabrication durant une période de cinq (5) ans limitée à la structure et à la soudure et deux (2) ans sur les bandoulières et autres tissus.

Cette garantie ne couvre pas l'usage commercial ou institutionnel, les dommages accidentels tels que le feu et le vent, la décoloration normale des plastiques et tissus, la moisissure, les égratignures, l'oxydation, les dessus de table ainsi que les pièces de quincaillerie telles que les crochets et les vis. Cette garantie ne couvre pas les frais de transport, d'envoi et de retour de toute marchandise.

Véranda Jardin inc décline toute responsabilité pour tout dommage, perte de jouissance du produit ou pour tout autre perte résultant d'une défectuosité de ce produit.

*LIMITED WARRANTY: **VÉRANDA JARDIN INC** will replace and/or repair all products that will fail due to poor quality and/or workmanship within a period of five (5) years limited on the frame and welding and, two (2) years on slings and other fabrics.*

This warranty does not cover commercial or institutional use, accidental damages as fire and wind, normal bleaching of plastics and clothing, mould, scratches, oxidation, table tops and hardware kits, such as hooks and screws. This warranty does not cover the transportation cost for repair or return of merchandise.

Véranda Jardin inc refuses any responsibility for any damage, or loss of use or any other loss resulting from an imperfection of this product.

Fabriqué par / Made by
Véranda Jardin Inc.

2 200 Louis Félix, Drummondville (Québec) Canada J2C 6E5
Tel.: (819) 477-3005 • Fax (819) 477-1228
Site Web: www.verandajardin.com

Code Collection (Collection Code) **Code Tissus** (Canvas Code) **Code Peinture** (Paint Code)

● ● 702L ● ● ● ● ● ● ● ●

Véranda Jardin Inc.
www.verandajardin.com